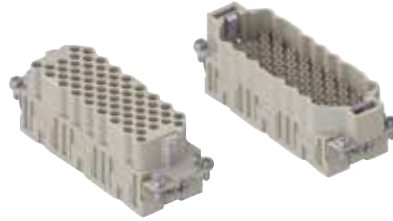


エンクロージャ: サイズ "104.27"	ページ:
Cタイプ IP65/66	412 - 423
C7 IP67 ステンレス鋼レバータイプ	441 - 442
Vタイプ IP65/66	459 - 463
BIG フード	472 - 473
Tタイプ IP65 絶縁タイプ	486 - 487
Tタイプ / W IP66/IP69 絶縁タイプ	492
ハイジェニック Tタイプ/H IP66/IP69	504
ハイジェニック Tタイプ/C IP66/IP69 -50°C	509
過酷環境タイプ	524
E-Xtreme® 防食タイプ	536 - 537, 545, 556 - 557
EMCタイプ	581
セントラルレバータイプ	612 - 614
LSタイプ	624 - 625
IP68タイプ	644 - 647
パネルサポート:	ページ:
COB システム	652 - 653

インサート 圧着式接続



16A 圧着コンタクト  
銀および金メッキ  
標準およびアドバンスドオープニング



詳細	品番	品番
----	----	----

コンタクトは別売りです。  
メスインサート メスコンタクト用  
オスインサート オスコンタクト用

**CQEEF 64**  
**CQEEM 64**

16A メス コンタクト

0.14-0.37 mm <sup>2</sup>	AWG 26-22	識別用溝 1本 (前部側)
0.5 mm <sup>2</sup>	AWG 20	識別用溝なし
0.75 mm <sup>2</sup>	AWG 18	識別用溝 1本 (後部側)
1 mm <sup>2</sup>	AWG 18	識別用溝 1本 (中部側)
1.5 mm <sup>2</sup>	AWG 16	識別用溝 2本
2.5 mm <sup>2</sup>	AWG 14	識別用溝 3本
3 mm <sup>2</sup>	AWG 12	識別用幅広溝 1本
4 mm <sup>2</sup>	AWG 12	識別用溝なし

16A オス コンタクト

0.14-0.37 mm <sup>2</sup>	AWG 26-22	識別用溝 1本 (前部側)
0.5 mm <sup>2</sup>	AWG 20	識別用溝なし
0.75 mm <sup>2</sup>	AWG 18	識別用溝 1本 (後部側)
1 mm <sup>2</sup>	AWG 18	識別用溝 1本 (中部側)
1.5 mm <sup>2</sup>	AWG 16	識別用溝 2本
2.5 mm <sup>2</sup>	AWG 14	識別用溝 3本
3 mm <sup>2</sup>	AWG 12	識別用幅広溝 1本
4 mm <sup>2</sup>	AWG 12	識別用溝なし

16A オス 圧着コンタクト アドバンスド オープニング用

0.5 mm <sup>2</sup>	AWG 20	識別用溝なし
0.75 mm <sup>2</sup>	AWG 18	識別用溝 1本 (後部側)
1 mm <sup>2</sup>	AWG 18	識別用溝 1本 (中部側)
1.5 mm <sup>2</sup>	AWG 16	識別用溝 2本
2.5 mm <sup>2</sup>	AWG 14	識別用溝 3本

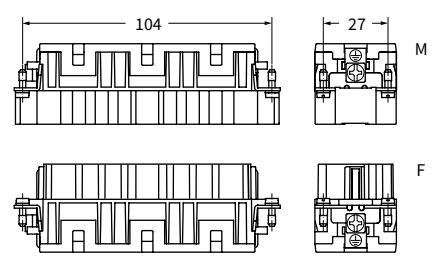
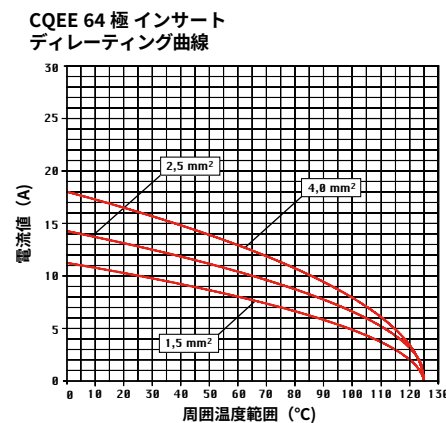
銀メッキ	<b>CCFA 0.3</b>	金メッキ
	<b>CCFA 0.5</b>	
	<b>CCFA 0.7</b>	
	<b>CCFA 1.0</b>	
	<b>CCFA 1.5</b>	
	<b>CCFA 2.5</b>	
	<b>CCFA 3.0</b>	
<b>CCFA 4.0</b>		

銀メッキ	<b>CCMA 0.3</b>	金メッキ
	<b>CCMA 0.5</b>	
	<b>CCMA 0.7</b>	
	<b>CCMA 1.0</b>	
	<b>CCMA 1.5</b>	
	<b>CCMA 2.5</b>	
	<b>CCMA 3.0</b>	
<b>CCMA 4.0</b>		

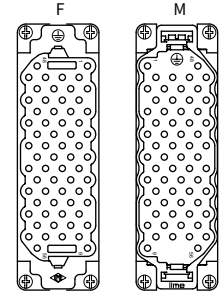
**CC 0.5 AN**  
**CC 0.7 AN**  
**CC 1.0 AN**  
**CC 1.5 AN**  
**CC 2.5 AN**

+ 高品質または汎用金メッキ  
については675ページをご覧ください

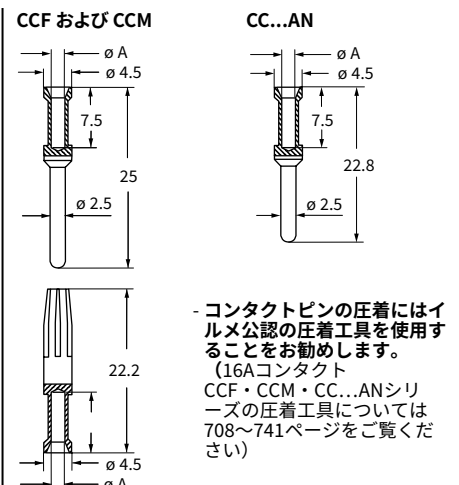
- EN 61984による電気的特性:  
**16A 500V 6kV 3**
- cULus (米国およびカナダ向けUL),
- BUREAU VERITAS ERI 認証済み
- UL/CSA 準拠定格電圧: 600V
- 絶縁抵抗: ≥10GΩ
- 周囲温度範囲: -40°C~+125°C
- UL94V-0 難燃熱可塑性樹脂製
- 機械寿命: ≥500回 (着脱)
- 接触抵抗: ≤1 mΩ
- 許容電流はディレーティング曲線をご覧ください。  
28ページに追加詳細があります。



嵌合側 (前面)



CR CPQ コードピン  
(ページ 689)



- コンタクトピンの圧着にはイルメ公認の圧着工具を使用することをお勧めします。  
(16Aコンタクト CCF・CCM・CC...ANシリーズの圧着工具については708~741ページをご覧ください)

**CCF, CCM および CC...AN コンタクト**

導体断面積 mm <sup>2</sup>	導体挿入穴 Ø A (mm)	導体被覆向き長さ (mm)
0.14-0.37	0.9	7.5
0.5	1.1	7.5
0.75	1.3	7.5
1.0	1.45	7.5
1.5	1.8	7.5
2.5	2.2	7.5
3	2.55	7.5
4	2.85	7.5